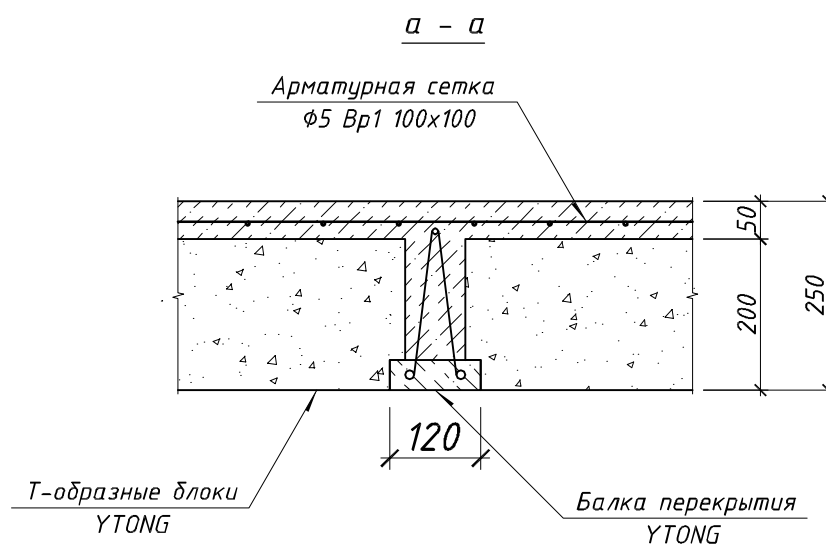
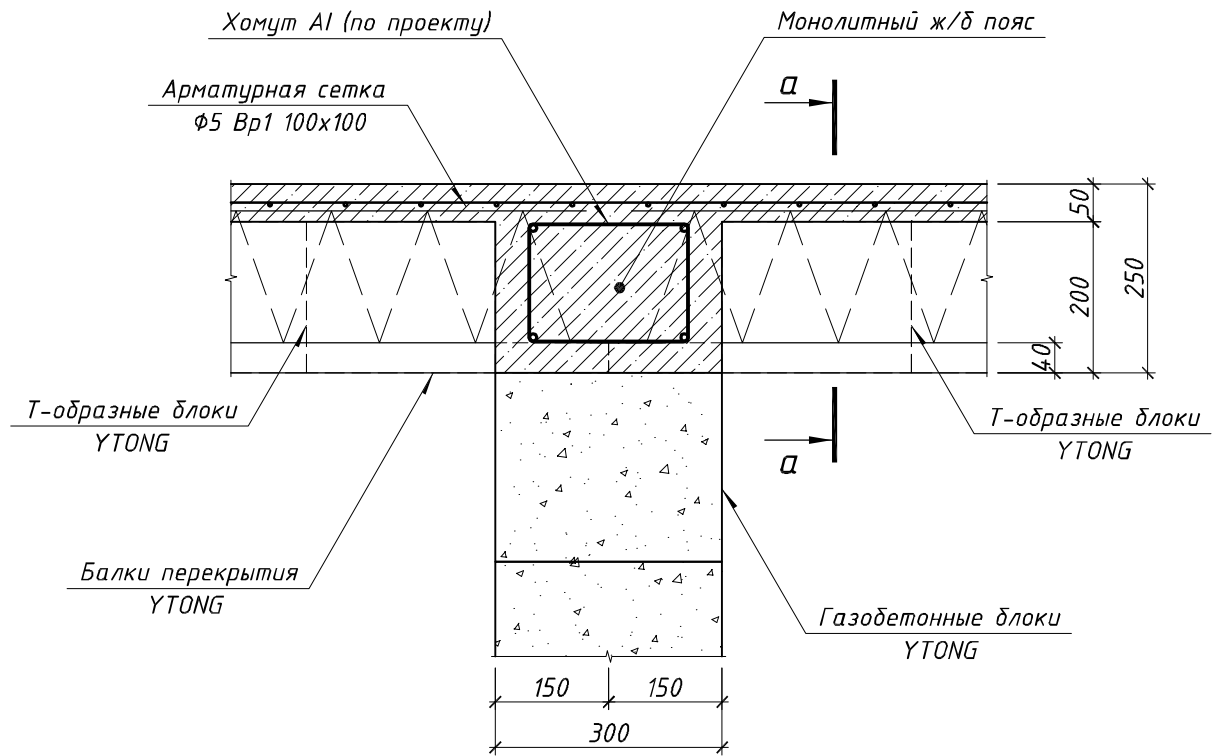
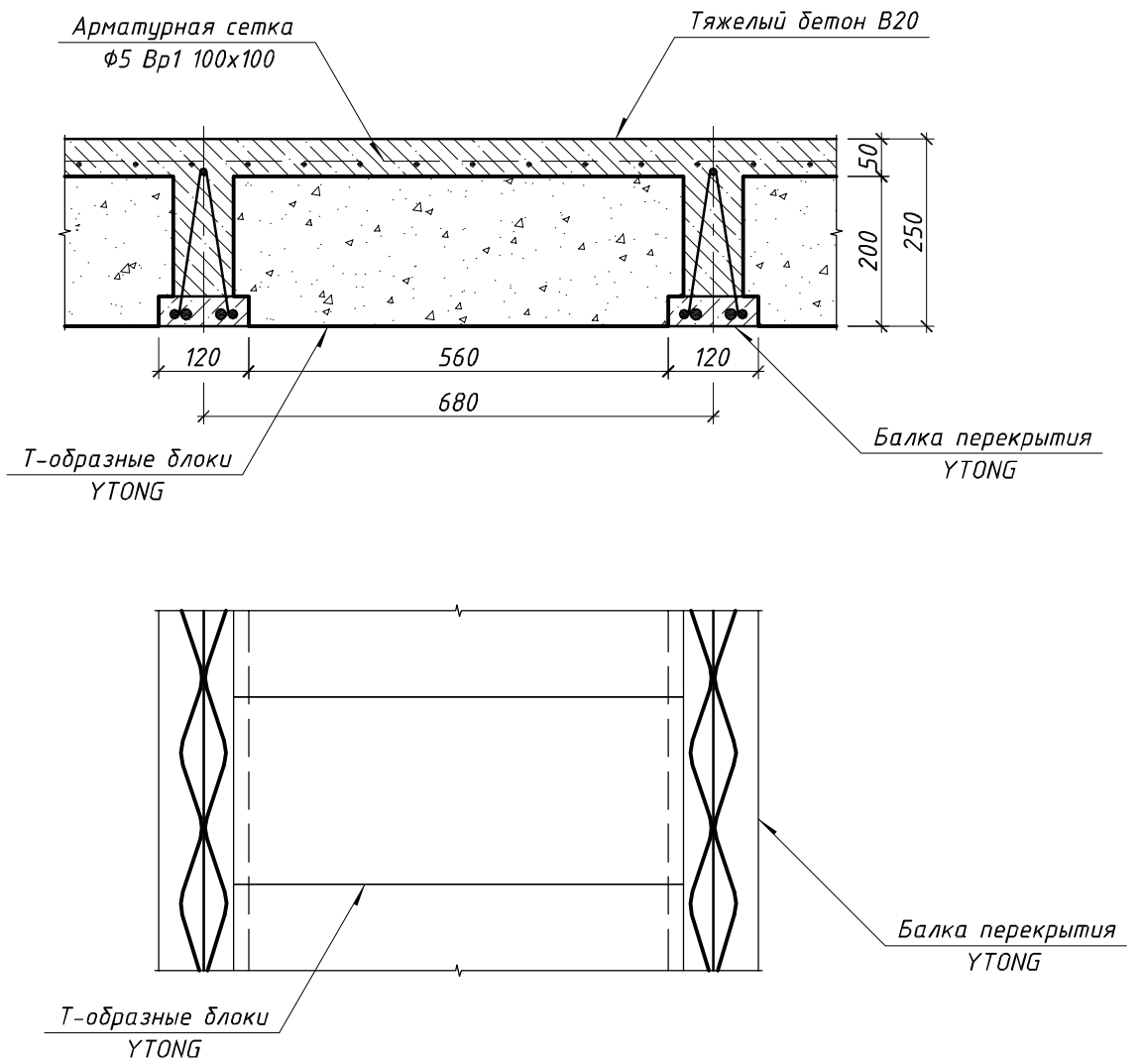


Опираение и примыкание перекрытий к стенам из газобетонных блоков YTONG

з) Опираение сборно-монолитных перекрытий YTONG на стену из газобетонных блоков YTONG

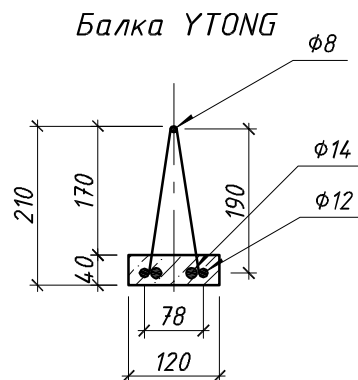
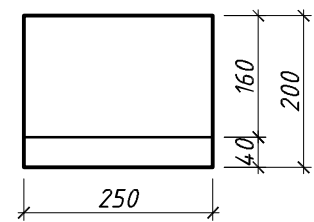
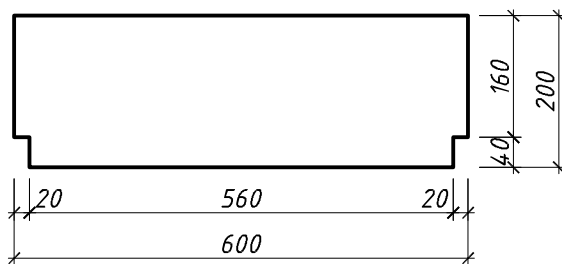


| | | | | | |
|------------------------------------|------|----------|-------|------|------|
| | | | | | Лист |
| Сборно-монолитные перекрытия YTONG | | | | | 2 |
| Изм. | Лист | № докум. | Подп. | Дата | |



Элементы сборно-монолитного перекрытия YTONG

Т-образный блок YTONG 625x200x250



| | | | | | |
|---|------|----------|-------|------|------|
| | | | | | Лист |
| Сборно-монолитные перекрытия YTONG | | | | | 3 |
| Изм. | Лист | № докум. | Подп. | Дата | |